

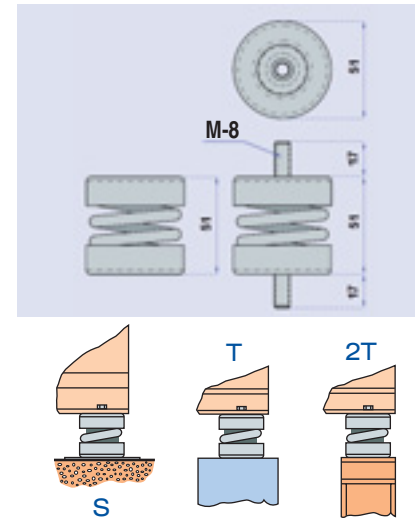
Aisladores metálicos de muelle

Serie MINIVIB



Modelo	Carga estática en daN y Flecha en mm.				
	Carga MÍNIMA	Flecha MÍNIMA	Carga MÁXIMA	Flecha MÁXIMA	Carga ÓPTIMA
MINIVIB 15 S	2	1,2	15	12	3 - 14
MINIVIB 25 S	3	1,2	25	12	5 - 23
MINIVIB 50 S	5	1,2	50	12	10 - 45
MINIVIB 75 S	8	1,2	75	12	15 - 68
MINIVIB 100 S	10	1,2	100	12	20 - 90
MINIVIB 15 T	2	1,2	15	12	3 - 14
MINIVIB 25 T	3	1,2	25	12	5 - 23
MINIVIB 50 T	5	1,2	50	12	10 - 45
MINIVIB 75 T	8	1,2	75	12	15 - 68
MINIVIB 100 T	10	1,2	100	12	20 - 90
MINIVIB 15 2T	2	1,2	15	12	3 - 14
MINIVIB 25 2T	3	1,2	25	12	5 - 23
MINIVIB 50 2T	5	1,2	50	12	10 - 45
MINIVIB 75 2T	8	1,2	75	12	15 - 68
MINIVIB 100 2T	10	1,2	100	12	20 - 90

Dimensiones en mm. / Montaje



Descripción / Aplicaciones

Descripción:

Aisladores metálicos de muelle indicados para aislar todo tipo de maquinaria con régimen de trabajo por encima de las 1.000 rpm. Indicados para aislar equipos dinámicos desde 2 kg. Frecuencia natural 11-5 Hz.



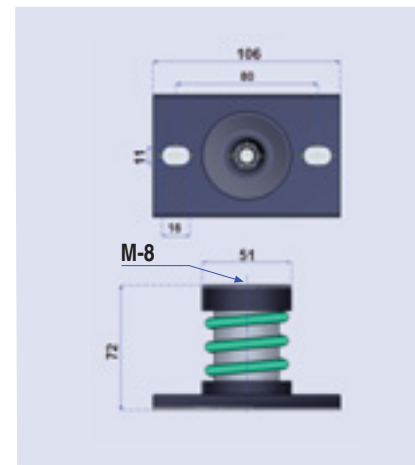
Serie VIB 100



VIB 005 S	0,5	2,3	5	23	1 - 4
VIB 015 S	2	2,3	15	23	3 - 14
VIB 025 S	3	2,3	25	23	5 - 23
VIB 050 S	5	2,3	50	23	10 - 46
VIB 075 S	8	2,3	75	23	15 - 69
VIB 100 S	10	2,3	100	23	20 - 92
VIB 125 S	13	2,3	125	23	25 - 114

VIB 005 B	0,5	2,3	5	23	1 - 4
VIB 015 B	2	2,3	15	23	3 - 14
VIB 025 B	3	2,3	25	23	5 - 23
VIB 050 B	5	2,3	50	23	10 - 46
VIB 075 B	8	2,3	75	23	15 - 69
VIB 100 B	10	2,3	100	23	20 - 92
VIB 125 B	13	2,3	125	23	25 - 114

VIB 005 BB	0,5	2,3	5	23	1 - 4
VIB 015 BB	2	2,3	15	23	3 - 14
VIB 025 BB	3	2,3	25	23	5 - 23
VIB 050 BB	5	2,3	50	23	10 - 46
VIB 075 BB	8	2,3	75	23	15 - 69
VIB 100 BB	10	2,3	100	23	20 - 92
VIB 125 BB	13	2,3	125	23	25 - 114



Versión de suministro: Altura libre en mm.

VIB100 S	70
VIB100 B	72
VIB100 BB	73



La alfombrilla antideslizante es estándar. Se puede suministrar, a petición, alfombrilla especial vibroacústica.

Descripción / Aplicaciones / Versiones de suministro

Descripción:

Aisladores metálicos de muelle indicados para aislar todo tipo de maquinaria con régimen de trabajo por encima de las 800 rpm y equipos dinámicos desde 1 kg. Frecuencia natural 9-4 Hz.

Versión alternativa de suministro:

También se puede suministrar en zincado ecológico.



Importante: Para aislar maquinaria en cubiertas de edificios con momento de inercia elevado, se ha de considerar el efecto de carga de viento que incide sobre su superficie. Consulte con nuestro departamento técnico.

Aisladores metálicos de muelle

Serie VIB 100



T 2T

Serie VIB 1.000



B

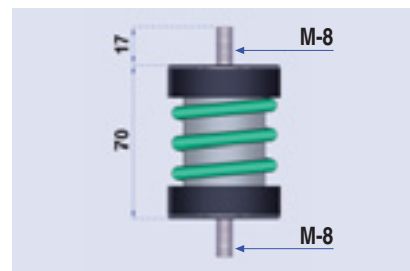


BB

Modelo	Carga estática en daN y Flecha en mm.				
	Carga MÍNIMA	Flecha MÍNIMA	Carga MÁXIMA	Flecha MÁXIMA	Carga ÓPTIMA
VIB 005 T	0,5	2,3	5	23	1 - 4
VIB 015 T	2	2,3	15	23	3 - 14
VIB 025 T	3	2,3	25	23	5 - 23
VIB 050 T	5	2,3	50	23	10 - 46
VIB 075 T	8	2,3	75	23	15 - 69
VIB 100 T	10	2,3	100	23	20 - 92
VIB 125 T	13	2,3	125	23	25 - 114
VIB 005 2T	0,5	2,3	5	23	1 - 4
VIB 015 2T	2	2,3	15	23	3 - 14
VIB 025 2T	3	2,3	25	23	5 - 23
VIB 050 2T	5	2,3	50	23	10 - 46
VIB 075 2T	8	2,3	75	23	15 - 69
VIB 100 2T	10	2,3	100	23	20 - 92
VIB 125 2T	13	2,3	125	23	25 - 114

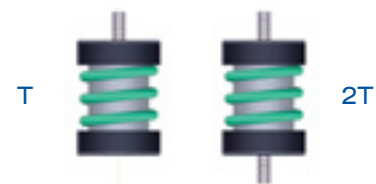
VIB 1.100 B	10	2,5	100	25	20 - 92
VIB 1.125 B	13	2,5	125	25	25 - 115
VIB 1.150 B	15	2,5	150	25	30 - 138
VIB 1.200 B	20	2,5	200	25	40 - 184
VIB 1.250 B	25	2,5	250	25	50 - 230
VIB 1.300 B	30	2,5	300	25	60 - 276
VIB 1.400 B	40	2,5	400	25	80 - 368
VIB 1.500 B	50	2,5	500	25	100 - 460
VIB 1.600 B	60	2,5	600	25	120 - 552
VIB 1.700 B	70	2,3	700	23	140 - 641
VIB 1.800 B	80	2,3	800	23	160 - 732
VIB 1.100 BB	10	2,5	100	25	20 - 92
VIB 1.125 BB	13	2,5	125	25	25 - 115
VIB 1.150 BB	15	2,5	150	25	30 - 138
VIB 1.200 BB	20	2,5	200	25	40 - 184
VIB 1.250 BB	25	2,5	250	25	50 - 230
VIB 1.300 BB	30	2,5	300	25	60 - 276
VIB 1.400 BB	40	2,5	400	25	80 - 368
VIB 1.500 BB	50	2,5	500	25	100 - 460
VIB 1.600 BB	60	2,5	600	25	120 - 552
VIB 1.700 BB	70	2,3	700	23	140 - 641
VIB 1.800 BB	80	2,3	800	23	160 - 732

Dimensiones en mm. / Montaje



Versión de suministro: Altura libre en mm.

VIB100 T	71
VIB100 2T	71



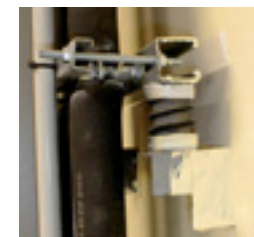
Descripción / Versiones de suministro

Descripción:

Aisladores metálicos de muelle indicados para aislar todo tipo de maquinaria con régimen de trabajo por encima de las 800 rpm. Indicados para aislar equipos dinámicos desde 1 kg. Frecuencia natural 9-4 Hz.

Versión alternativa de suministro:

También se puede suministrar en zincado ecológico.



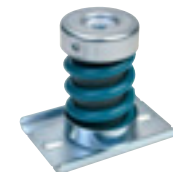
Descripción / Versiones de suministro / Accesorios

Descripción:

Aisladores metálicos de 1 muelle de baja frecuencia con protección superficial plástica tipo epoxy. Indicados para aislar maquinaria con régimen de trabajo por encima de las 600 rpm. Frecuencia natural 7-3 Hz.

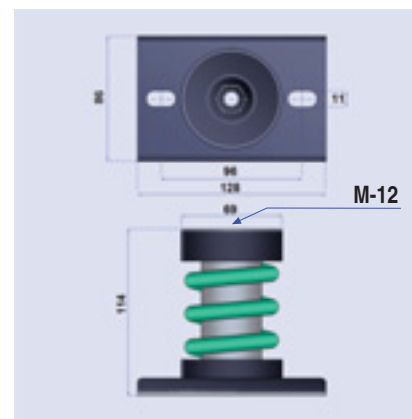
Versión alternativa de suministro:

También se puede suministrar en zincado ecológico.



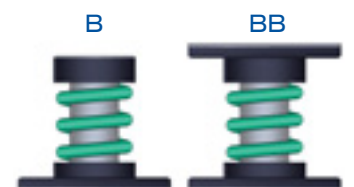
Accesorios:

La alfombrilla antideslizante es estándar. Se puede suministrar, a petición, alfombrilla especial vibroacústica.



Versión de suministro: Altura libre en mm.

VIB1000 B	113
VIB1000 BB	115



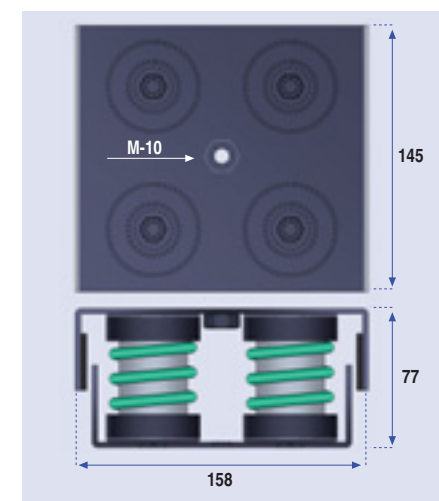
Aisladores metálicos de muelle

Serie VIB 4.000



Modelo	Carga estática en daN y Flecha en mm.				
	Carga MÍNIMA	Flecha MÍNIMA	Carga MÁXIMA	Flecha MÁXIMA	Carga ÓPTIMA
VIB 4.060	6	2,3	60	23	12 - 54
VIB 4.080	8	2,3	80	23	16 - 72
VIB 4.100	10	2,3	100	23	20 - 90
VIB 4.150	13	2,3	150	23	26 - 117
VIB 4.200	20	2,3	200	23	40 - 180
VIB 4.250	25	2,3	250	23	50 - 225
VIB 4.300	30	2,3	300	23	60 - 270
VIB 4.350	35	2,3	350	23	70 - 315
VIB 4.400	40	2,3	400	23	80 - 360
VIB 4.450	45	2,3	450	23	90 - 405
VIB 4.500	50	2,3	500	23	100 - 450
VIB 5.625	63	2,3	625	23	125 - 563

Dimensiones en mm.



Descripción / Versiones de suministro / Montaje

Descripción:

Aisladores formados por 4 muelles metálicos combinados en paralelo con blindaje lateral, que limita el balanceo del aislador, y una lámina de caucho interior que amortigua por rozamiento. Indicado para aislar todo tipo de maquinaria sensible a desplazamientos laterales con régimen de trabajo por encima de 800 rpm y equipos dinámicos desde 13 kg. Frecuencia natural 9-4 Hz.



Versión alternativa de suministro:

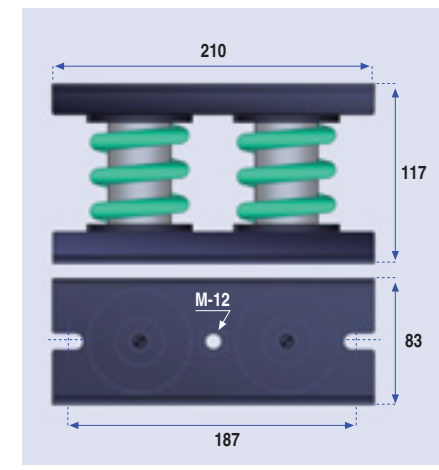
También se puede suministrar en zincado ecológico.



Serie VIB 20.000

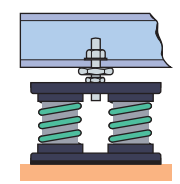


VIB 20.200	20	2,5	200	25	40 - 184
VIB 20.225	23	2,5	225	25	45 - 207
VIB 20.250	25	2,5	250	25	50 - 230
VIB 20.275	28	2,5	275	25	55 - 253
VIB 20.300	30	2,5	300	25	60 - 276
VIB 20.350	35	2,5	350	25	70 - 322
VIB 20.400	40	2,5	400	25	80 - 368
VIB 20.450	45	2,5	450	25	90 - 414
VIB 20.500	50	2,5	500	25	100 - 460
VIB 20.550	55	2,5	550	25	110 - 506
VIB 20.600	60	2,5	600	25	110 - 552
VIB 20.700	70	2,5	700	25	120 - 644
VIB 20.800	80	2,5	800	25	140 - 736
VIB 20.900	90	2,5	900	25	160 - 828
VIB 21.000	100	2,5	1000	25	200 - 920
VIB 21.100	110	2,5	1100	25	220 - 1012
VIB 21.200	120	2,5	1200	25	240 - 1104
VIB 21.400	140	2,3	1400	23	280 - 1281
VIB 21.500	150	2,3	1500	23	300 - 1373
VIB 21.600	160	2,3	1600	23	320 - 1464

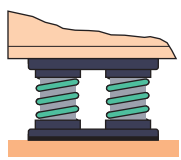


Montaje (series VIB 4.000 y VIB 20.000):

Montaje con tornillo de nivelación M-12



Montaje directo



Descripción / Versiones de suministro / Montaje / Accesorios

Descripción:

Aisladores compuestos por montaje en paralelo de 2 muelles antivibratorios. Frecuencia natural de 7 a 3 Hz.

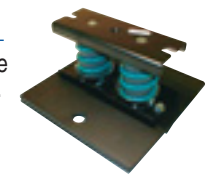
Versión alternativa de suministro:

También se puede suministrar en zincado ecológico.



Accesorios (VIB 20.000 + BA):

- Alfombrilla vibroacústica para base inferior + espárrago de nivelación.
- Alfombrilla antideslizante
- Acabado protección epoxy
- Tornillo de nivelación



Aisladores metálicos de muelle

Serie VIB 40.000



Modelo	Carga estática en daN y Flecha en mm.				
	Carga MÍNIMA	Flecha MÍNIMA	Carga MÁXIMA	Flecha MÁXIMA	Carga ÓPTIMA
VIB 40.400	40	2,5	400	25	80 - 368
VIB 40.450	45	2,5	450	25	90 - 414
VIB 40.500	50	2,5	500	25	100 - 460
VIB 40.550	55	2,5	550	25	110 - 506
VIB 40.600	60	2,5	600	25	120 - 552
VIB 40.700	70	2,5	700	25	140 - 644
VIB 40.800	80	2,5	800	25	160 - 736
VIB 40.900	90	2,5	900	25	180 - 828
VIB 41.000	100	2,5	1000	25	200 - 920
VIB 41.100	110	2,5	1100	25	220 - 1012
VIB 41.200	120	2,5	1200	25	240 - 1104
VIB 41.400	140	2,5	1400	25	280 - 1288
VIB 41.600	160	2,5	1600	25	320 - 1472
VIB 41.800	180	2,5	1800	25	360 - 1656
VIB 42.000	200	2,5	2000	25	400 - 1840
VIB 42.200	220	2,5	2200	25	440 - 2024
VIB 42.400	240	2,5	2400	25	480 - 2208
VIB 42.500	250	2,3	2504	23	501 - 2304
VIB 42.800	280	2,3	2800	23	560 - 2576
VIB 43.000	300	2,3	3000	23	600 - 2760
VIB 43.200	320	2,3	3200	23	640 - 2944

Serie VIB 60.000 VIB 80.000



Para mayores cargas solicite información de nuestros modelos:

Serie VIB 60.000 y VIB 80.000

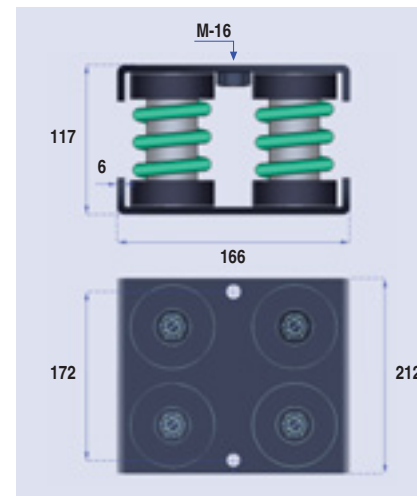
Serie de aisladores compuestos de 6 u 8 muelles antivibratorios diseñados para soluciones de aislamiento a la transmisión de vibraciones en **gran maquinaria** y en **equipos y estructuras muy pesados**.

Idóneos para aislar todo tipo de maquinaria con régimen de trabajo de ciclo bajo (por encima de las 600 rpm).

Descripción:

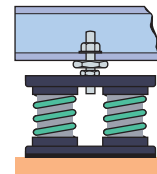
Aisladores compuestos por montaje en paralelo de 6 (VIB 60.000) y 8 (VIB 80.000) muelles antivibratorios, respectivamente. Frecuencia natural de 7 a 3 Hz.

Dimensiones en mm.

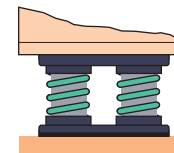


Montaje:

Montaje con tornillo de nivelación M-16



Montaje directo



Descripción / Versiones de suministro / Accesorios

Descripción:

Los aisladores VIB 40.000 están compuestos por montaje en paralelo de 4 muelles antivibratorios. Frecuencia natural de 7 a 3 Hz.



Montaje con alfombrilla vibroacústica y nivelación



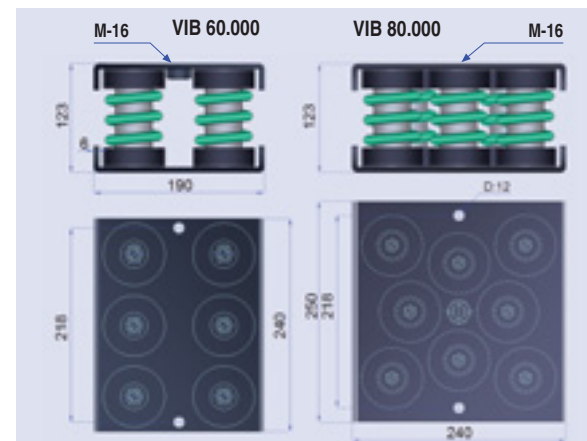
Versión alternativa de suministro:

También se puede suministrar en zincado ecológico.



Accesorios:

- Alfombrilla vibroacústica para base inferior + espárrago de nivelación.
- Alfombrilla antideslizante
- Acabado protección epoxy
- Tornillo de nivelación



Montaje y accesorios:

Ver modelo VIB 40.000

Aisladores metálicos de muelle

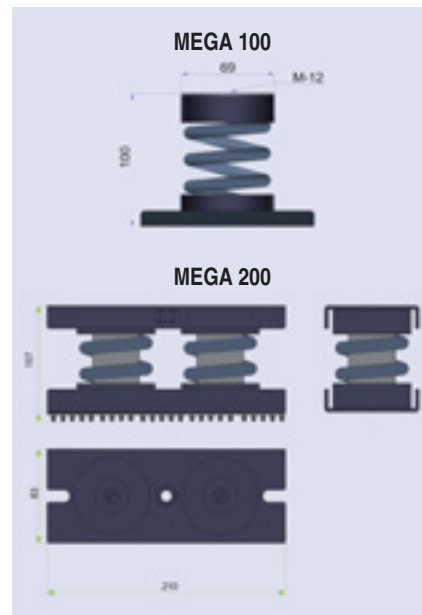
Nuevas series

Serie MEGA 100 Serie MEGA 200



Modelo	Carga estática en daN y Flecha en mm.				
	Carga MÍNIMA	Flecha MÍNIMA	Carga MÁXIMA	Flecha MÁXIMA	Carga ÓPTIMA 3-13 mm
MEGA 110	10	1,5	100	15	20 - 90
MEGA 120	20	1,5	200	15	40 - 180
MEGA 130	30	1,5	300	15	60 - 270
MEGA 140	40	1,5	400	15	80 - 360
MEGA 150	50	1,5	500	15	100 - 450
MEGA 160	60	1,5	600	15	120 - 540
MEGA 170	70	1,5	700	15	140 - 630
MEGA 220	20	1,5	200	15	40 - 180
MEGA 240	40	1,5	400	15	80 - 360
MEGA 260	60	1,5	600	15	120 - 540
MEGA 280	80	1,5	800	15	160 - 720
MEGA 2.100	100	1,5	1000	15	200 - 900
MEGA 2.120	120	1,5	1200	15	240 - 1080
MEGA 2.140	140	1,5	1400	15	280 - 1260

Dimensiones en mm.



Descripción / Aplicaciones / Versiones de suministro

Descripción:

Aisladores de un muelle de gran rigidez horizontal respecto a la vertical. Son de altura menor que las anteriores series. Frecuencia natural de 11 a 6 Hz.

Aplicaciones:

- Prensas
- Grupos electrógenos
- Ascensores
- Transformadores...

Versión alternativa de suministro:

También se puede suministrar en zincado ecológico.

